

Deckenblende
CZ-KPY4



Optionale Bedieneinheit:
CONEX-Kabelfernbedienung
CZ-RTC6 // CZ-RTC6BL //
CZ-RTC6BLW



Optionale Bedieneinheit:
Infrarot-Fernbedienung
CZ-RWS3 + CZ-RWRY3



Optionaler Econavi-Sensor
CZ-CENSC1

PACi NX Standard | PY3 Rastermass-Kassetten (60x60) | R32

- Vier Baugrößen mit Nennkühlleistungen von 2,5 bis 6,0 kW
- Hervorragende SEER-/SCOP-Werte und überwiegend Energieeffizienzklasse A++*
- Integrierte Kondensatpumpe mit besonders leisem DC-Motor und Schwimmerschalter
- nanoe X-Generator Version 2 (9,6 Billionen Hydroxylradikale/Sek.) serienmässig integriert zur Verbesserung der Raumluftqualität

* A+ im Heizbetrieb (SCOP) bei PACi NX Standard und beim 6,0-kW-Gerät der Baureihe PACi NX Elite. Energieeffizienzklassenskala von A+++ bis D.

Standard

		Einphasige Aussengeräte (230 V)				
		2,5 kW	3,6 kW	5,0 kW	6,0 kW	
Innengerät		S-25PY3E	S-36PY3E	S-50PY3E	S-60PY3E	
Aussengerät		U-25PZ3E5	U-36PZ3E5	U-50PZ3E5	U-60PZ3E5A	
Nennkühlleistung (min. - max.)	kW	2,5 (1,5 - 3,9)	3,6 (1,5 - 4,0)	5,0 (1,5 - 5,6)	6,0 (2,0 - 7,0)	
Nenn-EER ¹ (min. - max.)	W/W	4,46 (3,55 - 5,88)	3,96 (3,57 - 5,88)	3,50 (3,03 - 6,25)	3,39 (2,77 - 6,90)	
SEER²		6,5 A++	6,7 A++	7,3 A++	6,8 A++	
Auslegungslast Kühlen	kW	2,5	3,6	5,0	6,0	
Leistungsaufnahme (min. - max.)	kW	0,56 (0,26 - 1,10)	0,91 (0,26 - 1,12)	1,43 (0,24 - 1,85)	1,77 (0,29 - 2,53)	
Jahresstromverbrauch Kühlen ³	kWh/a	134	188	238	#?305?#t	
Nennheizleistung (min. - max.)	kW	3,2 (1,5 - 4,6)	3,6 (1,5 - 4,6)	5,0 (1,5 - 6,4)	6,0 (1,8 - 7,0)	
Nenn-COP ¹ (min. - max.)	W/W	4,44 (3,41 - 6,52)	4,29 (3,38 - 6,52)	3,94 (2,91 - 7,50)	3,61 (2,86 - 7,60)	
SCOP²		4,6 A++	4,3 A+	4,4 A+	4,2 A+	
Auslegungslast Heizen	kW	2,8	2,8	4,0	4,6	
Leistungsaufnahme (min. - max.)	kW	0,72 (0,23 - 1,35)	0,84 (0,23 - 1,36)	1,27 (0,20 - 2,20)	1,66 (0,24 - 2,45)	
Jahresstromverbrauch Kühlen ³	kWh/a	850	912	1.264	1.500	
Innengerät		S-25PY3E	S-36PY3E	S-50PY3E	S-50PY3E	
Luftmenge	ni / mi / ho	m ³ /h	360 / 420 / 510	360 / 420 / 570	390 / 570 / 720	480 / 630 / 840
Entfeuchtung		l/h	0,7	1,5	2,3	2,8
Schalldruckpegel ⁴	ni / mi / ho	dB(A)	25 / 28 / 31	25 / 30 / 34	27 / 34 / 39	31 / 37 / 43
Schalleistungspegel (hoch)	ni / mi / ho	dB(A)	40 / 43 / 46	40 / 45 / 49	42 / 49 / 54	46 / 52 / 58
Abmessungen	Innengerät	mm	243 x 575 x 575	243 x 575 x 575	243 x 575 x 575	243 x 575 x 575
	Blende	mm	30 x 625 x 625	30 x 625 x 625	30 x 625 x 625	30 x 625 x 625
Nettogewicht	Innengerät / Blende	kg	15 / 2,8	15 / 2,8	15 / 2,8	15 / 2,8
nanoe X-Generator			Version 2	Version 2	Version 2	Version 2
Aussengerät		U-25PZ3E5	U-36PZ3E5	U-50PZ3E5	U-60PZ3E5A	
Spannungsversorgung	V	230	230	230	230	
Empfohlene Absicherung	A	16	16	16	16	
Betriebsstrom	Kühlen	A	2,55	4,05	6,35	7,85
	Heizen	A	3,25	3,75	5,70	7,35
Luftmenge	Kühlen / Heizen	m ³ /h	2.016 / 2.040	1.956 / 2.040	1.962 / 1.914	2.556 / 2.490
Schalldruckpegel	Kühlen / Heizen	dB(A)	46 / 47	46 / 47	46 / 48	47 / 48
Schalleistungspegel (hoch)	Kühlen / Heizen	dB(A)	64 / 66	64 / 66	64 / 64	64 / 65
Abmessungen	H x B x T	mm	619 x 824 x 299	619 x 824 x 299	619 x 824 x 299	695 x 875 x 320
Nettogewicht		kg	32	32	35	46
Leitungsanschlüsse	Flüssigkeitsleitung	mm (Zoll)	6,35 (1/4)	6,35 (1/4)	6,35 (1/4)	6,35 (1/4) ⁵
	Sauggasleitung	mm (Zoll)	12,70 (1/2)	12,70 (1/2)	12,70 (1/2)	12,70 (1/2) ⁶
Leitungslänge (min./max.)		m	3 / 15	3 / 15	3 / 20	3 / 40
Höhenunterschied IG/AG (max.)	AG niedriger / höher ⁷	m	15 / 15	15 / 15	15 / 15	15 / 30
Vorgefüllte Leitungslänge		m	7,5	7,5	7,5	30
Zus. Kältemittelfüllmenge		g/m	10	10	15	15
Vorgefüllte Kältemittelmenge (R32) / CO ₂ -Äquivalent		kg / t	0,87 / 0,59	0,87 / 0,59	1,14 / 0,77	1,15 / 0,78
Aussentemperatur-Grenzwerte (min / max.)	Kühlen	°C	-10 / +43	-10 / +43	-10 / +43	-10 / +43
	Heizen	°C	-15 / +24	-15 / +24	-15 / +24	-15 / +24
Preis Innengerät inkl. Kabel-Fernbedienung	CHF	2'055.00	2'365.00	2'750.00	2'760.00	
Preis Aussengerät	CHF	1'755.00	2'065.00	2'315.00	2'480.00	
Set Innen- + Aussengerät	CHF	3'810.00	4'430.00	5'065.00	5'240.00	

1) EER-/COP-Werte werden in Übereinstimmung mit EN14511 berechnet. 2) Berechnung der SEER/SCOP-Werte, ohne Einheit, bei Modellen mit einer Nennleistung bis 12,0 kW gemäss EU-Verordnung 626/2011. Berechnung der jahreszeitbedingten Raumkühlungs- bzw. Raumheizungs-Energieeffizienz (η_{s,c}/η_{s,h}-Werte), angegeben in Prozent, bei Modellen mit einer Nennleistung über 12,0 kW gemäss EN 14825. 3) Bei Werkseinstellungen. 4) Messpositionen - Innengerät: 1,5 m unterhalb der Decke mittig unter dem Gerät. Die Messwerte basieren auf EUROVENT-Dokument 6/C/006-97. 5) Für den Anschluss der Flüssigkeitsleitung ist auf der Innengeräteseite ein Reduzierstück (Ø 6,35 - 9,52 mm) zu verwenden. 6) Für den Anschluss der Sauggasleitung ist auf der Innengeräteseite ein Reduzierstück (Ø 12,70 - 15,88 mm) zu verwenden. 7) Aussengerät niedriger / höher angeordnet als das Innengerät. Hinweise: Für das Innengerät wird eine Absicherung mit 3 A empfohlen. Die angegebenen Werte gelten bei ausgeschalteter nanoe™ X-Funktion.

Zubehör	Preis CHF
CZ-RTC6 CONEX-Kabelfernbedienung (Standard, ohne IoT-Funktion)	245.00
CZ-RTC6BL CONEX-Kabelfernbedienung mit Bluetooth®-Funktion	320.00
CZ-RTC6BLW CONEX-Kabelfernbedienung mit Bluetooth®- und WLAN-Funktion	425.00
CZ-RWS3 + CZ-RWRY3 Infrarot-Fernbedienung (mit Empfänger)	210.00 145.00
CZ-CAPWFC1 WLAN-Interface für kommerzielle Produkte	435.00

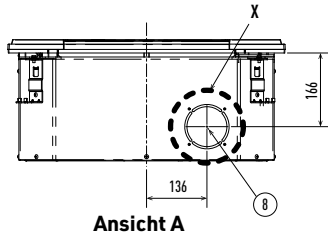
Zubehör	Preis CHF
CZ-KPY4 Deckenblende für PY3 Rastermass-Kassetten (60x60)	350.00
PAW-PACR3 Interface für Redundanzschaltung und Alternativbetrieb von 3 PACi-Systemen	auf Anfrage
PAW-GRDSTD40 Untergestell für Aussengeräte (400 x 900 x 400 mm)	auf Anfrage
PAW-WTRAY Kondensat-Auffangwanne, passend zu Untergestell für Aussengeräte	auf Anfrage
PAW-GRDBSE20 Dämpfungsockel-Set für Aussengeräte (600 x 95 x 130 mm, bis 500 kg)	auf Anfrage
CZ-CENSC1 Econavi-Sensor	290.00

SEER: Für S-50PY3E + U-50PZ3E5. SCOP: Für S-25PY3E + U-25PZ3E5). Econavi und Internet-Steuerung: Optional.

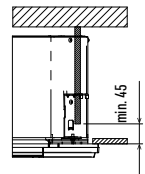
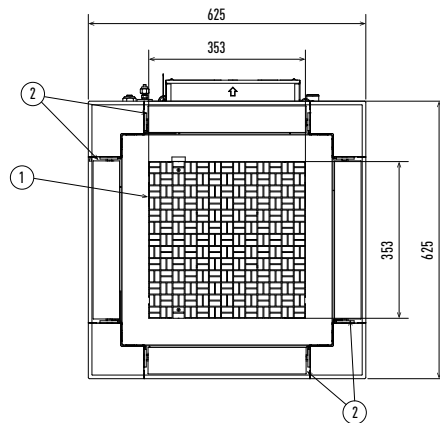
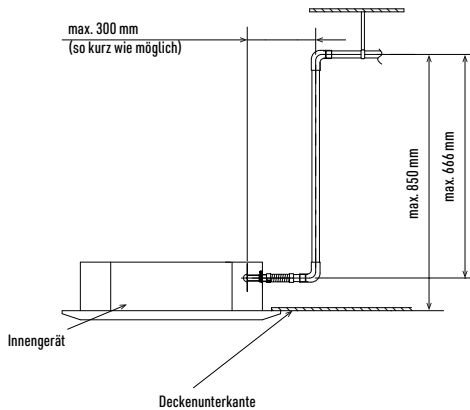
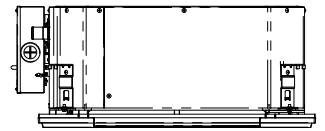
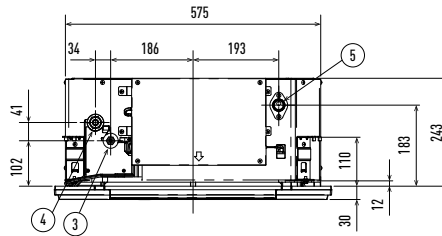
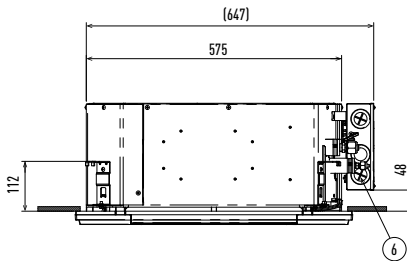
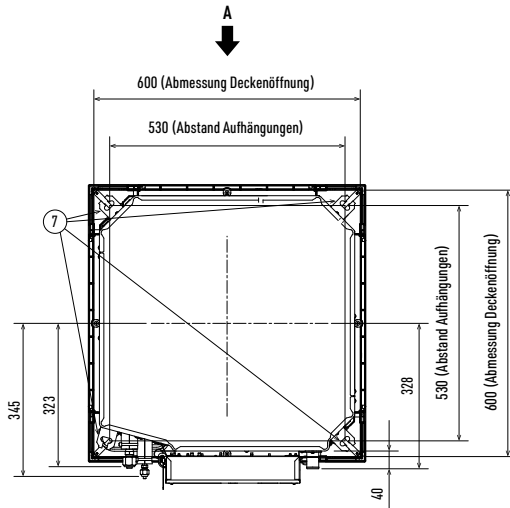


PY3 Rastermass-Kassetten (60x60)¹

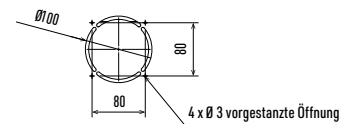
S-36PY3E // S-50PY3E // S-60PY3E



Ansicht A



* Länge des vorhandenen Kondensatanschlusses: 250 mm



Detailansicht X

Typ	25 - 50	60
1	Luftausgitter	
2	Luftausblas	
3	Kältemittelleitung (Flüssigkeitsleitung)	Ø 6,35 (Bördel) Ø 9,52 (Bördel) ¹
4	Kältemittelleitung (Sauggasleitung)	Ø 12,70 (Bördel) Ø 15,88 (Bördel) ²
5	Kondensatanschluss VP20	
6	Netzkabeldurchführung	
7	Bohrung für Montageschraube (4 - 11 x 26 Langlöcher)	
8	Durchführung Aussenluftanschluss (Ø 100) ³	

1) Bei Kombination mit den Aussengeräten U-60PZ3E5A oder U-60PZH3E5 ist für den Anschluss der Flüssigkeitleitung ein Reduzierstück (Ø 9,52 - 6,35 mm) zu verwenden.

2) Bei Kombination mit den Aussengeräten U-60PZ3E5A oder U-60PZH3E5 ist für den Anschluss der Sauggasleitung ein Reduzierstück (Ø 15,88 - 12,70 mm) zu verwenden.

3) Aussenluftausgustutzen erforderlich (bauseits)

Filtergröße: 362 x 362 x 15 mm.

1) Nur für Multi-Split-Systeme; weitere Informationen siehe dort.

Einheit: mm