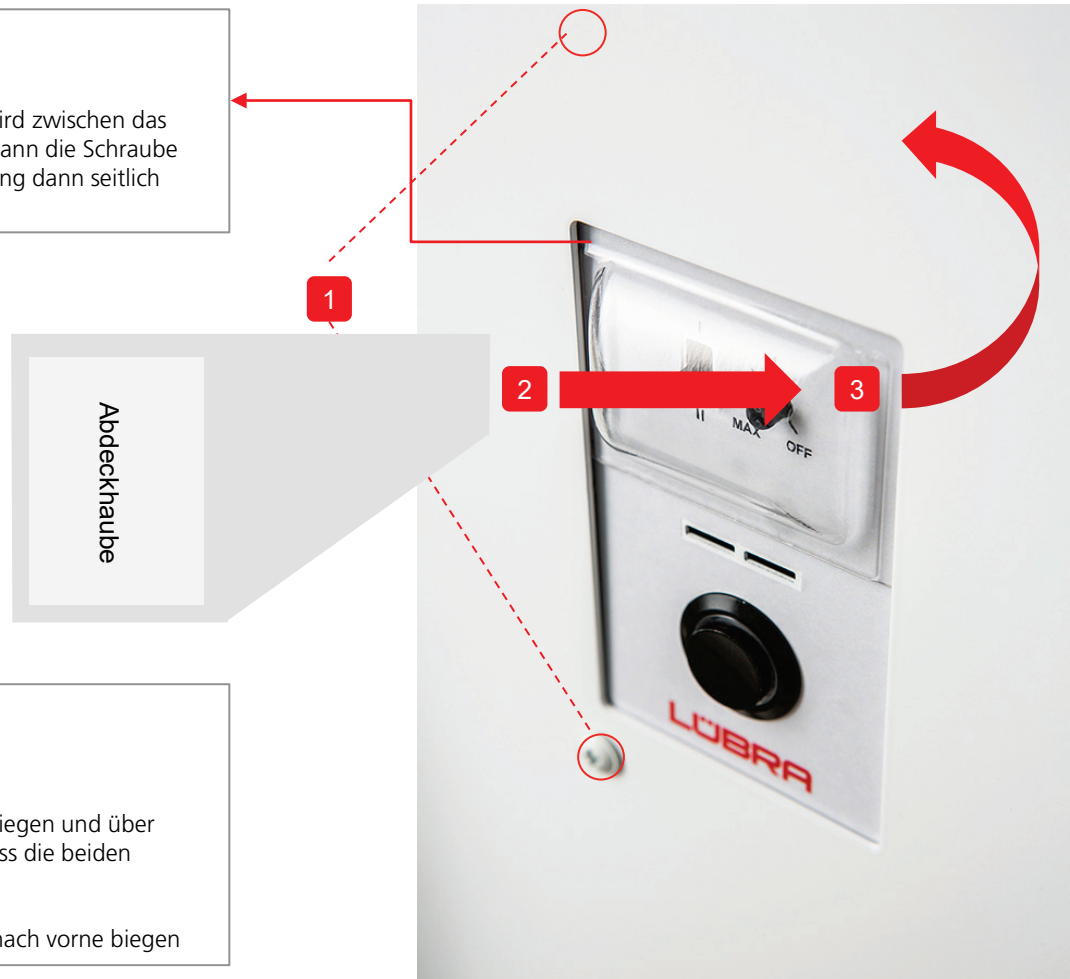


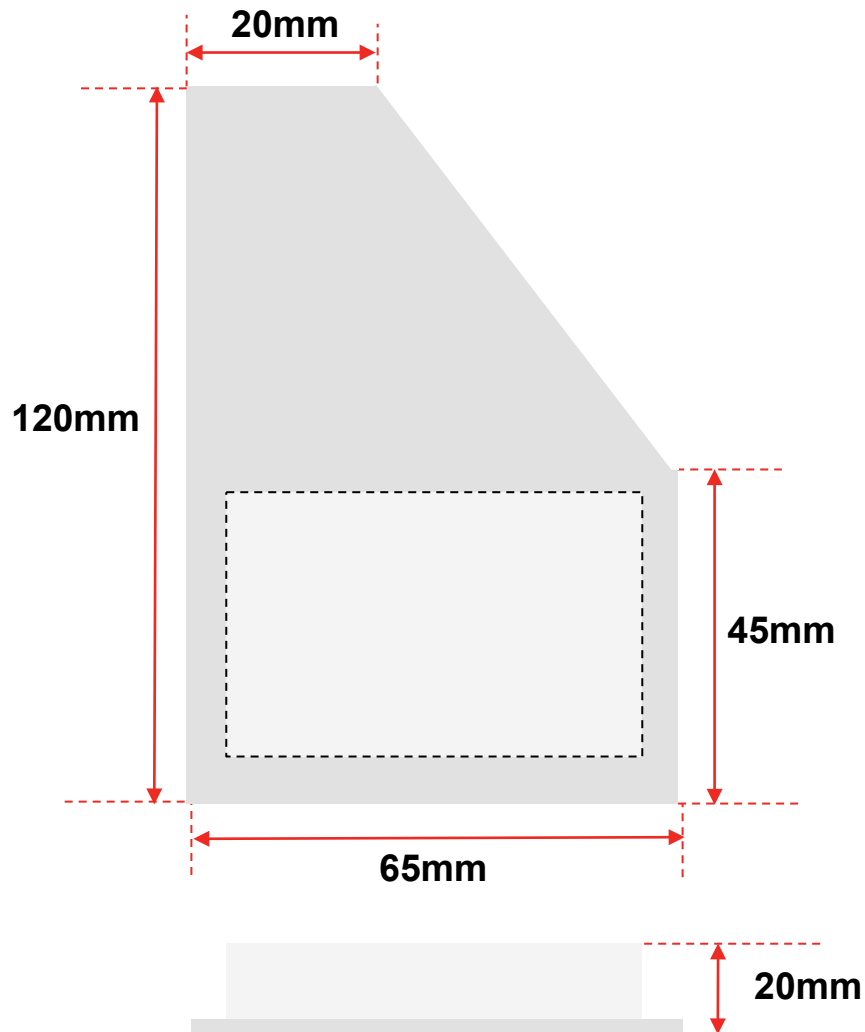
**Transparente Abdeckhaube:**

- Als Option erhältlich
- Montage ohne zusätzliche Schraube, die Abdeckung wird zwischen das Blech geklemmt. Für einfaches Anbringen der Haube, kann die Schraube oberhalb der Bedienung leicht gelöst werden. Abdeckung dann seitlich einfahren (siehe «Montage der Abdeckhaube»)



**Montage der Abdeckhaube:**

1. Schutzfolie entfernen
2. Beide Schrauben leicht lösen (nicht ganz herausdrehen)
3. Haube 90 Grad drehen seitlich einschieben
4. Nach oben links weg drehen, Haube leicht nach vorne biegen und über den Drehknopf heben, ganz nach oben schieben, so dass die beiden Schlitze sichtbar sind
5. Beide Schrauben wieder anziehen
6. Für Demontage umgekehrte Reihenfolge, Haube leicht nach vorne biegen



**Spezifikation:**

Art. Nr.: 21-031

Material: Plexi transparent

**Montage:**

Schraube unten und oben leicht lösen > Abdeckung  
seitlich einfahren und wieder zurück schieben >  
Schraube anziehen > fertig